

OBSOLETE

Manuale d'uso

Flussostato, modello FSD-3

IT



Flussostato, modello FSD-3

WIKAL

Part of your business

© 09/2016 WIKA Alexander Wiegand SE & Co. KG
Tutti i diritti riservati

WIKA® è un marchio registrato depositato in diversi paesi.
Prima di iniziare ad utilizzare lo strumento, leggere il manuale d'uso!

Conservare per future consultazioni!

Contenuti

| | |
|---|-----------|
| 1. Informazioni generali | 4 |
| 2. Esecuzione e funzioni | 5 |
| 3. Sicurezza | 7 |
| 4. Trasporto, imballaggio e stoccaggio | 10 |
| 5. Messa in servizio, funzionamento | 11 |
| 6. Malfunzionamenti e guasti | 22 |
| 7. Manutenzione e pulizia | 24 |
| 8. Smontaggio, resi e smaltimento | 25 |
| 9. Specifiche tecniche | 27 |
| 10. Accessori e parti di ricambio | 32 |

La dichiarazione di conformità è disponibile online sul sito www.wika.it

1. Informazioni generali

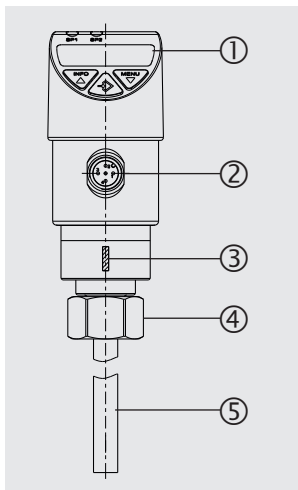
1. Informazioni generali

- Lo strumento descritto nel manuale d'uso è stato progettato e fabbricato secondo lo stato dell'arte della tecnica. Tutti i componenti sono sottoposti a severi controlli di qualità e ambientali durante la produzione. I nostri sistemi di qualità sono certificati ISO 9001 e ISO 14001.
- Questo manuale d'uso contiene importanti informazioni sull'uso dello strumento. Lavorare in sicurezza implica il rispetto delle istruzioni di sicurezza e di funzionamento.
- Osservare le normative locali in tema di prevenzione incidenti e le regole di sicurezza generali per il campo d'impiego dello strumento.
- Il manuale d'uso è parte dello strumento e deve essere conservato nelle immediate vicinanze dello stesso e facilmente accessibile in ogni momento al personale qualificato. Trasferire le istruzioni d'uso e manutenzione all'operatore o al possessore successivo.
- Il manuale d'uso deve essere letto con attenzione e compreso dal personale qualificato prima dell'inizio di qualsiasi attività.
- Si applicano le nostre condizioni generali di vendita, allegate alla conferma d'ordine.
- Soggetto a modifiche tecniche.
- Ulteriori informazioni:
 - Indirizzo Internet: www.wika.it
 - Scheda tecnica prodotto: FL 80.01
 - Consulenze tecniche ed applicative: Tel.: +39 02 93861-1
Fax: +39 02 93861-74
info@wika.it

2. Esecuzione e funzioni

2. Esecuzione e funzioni

2.1 Panoramica



- ① Pannello di visualizzazione e controllo
- ② Connessione elettrica
- ③ Marcatura di installazione
- ④ Attacco al processo, per chiavi piatte
- ⑤ Sonda

IT

2. Esecuzione e funzioni

2.2 Descrizione del funzionamento

Il flussostato opera secondo il principio calorimetrico ed è usato per convertire la portata in un segnale elettrico. Lo strumento indica la portata in percentuale sul display digitale.

In via opzionale, lo strumento misura la temperatura del fluido.

IT

Lo strumento può fornire fino a 2 segnali di uscita parametrizzati.

- Segnale di commutazione per valori limite di portata
- Segnale di commutazione per valori limite di temperatura
- Segnale di commutazione per funzione diagnostica
- Segnale analogico portata
- Segnale analogico temperatura

2.3 Scopo di fornitura

- Flussostato
- Manuale d'uso
- Accessori attacco al processo (opzionali)
- Ulteriori certificati (opzionali)

Controllare lo scopo di fornitura con il documento di consegna / trasporto.

3. Sicurezza

3. Sicurezza

3.1 Legenda dei simboli



ATTENZIONE!

... indica una situazione di potenziale pericolo che, se non evitata, può causare ferite gravi o morte.



CAUTELA!

... indica una situazione di potenziale pericolo che, se non evitata, può causare ferite lievi o danni alle apparecchiature o all'ambiente.



Informazione

... fornisce suggerimenti utili e raccomandazioni per l'utilizzo efficiente e senza problemi dello strumento.

3.2 Destinazione d'uso

Il flussostato è stato progettato e costruito esclusivamente per la sua destinazione d'uso e può essere impiegato solo per questa.

- Conversione di portate in un segnale elettrico.
- Non montare in tubi in discesa aperti verso il fondo.
- Uso in edifici ed in esterni (evitare temperature ambientali elevate e radiazioni UV dirette).
- Ambiente con max. livello di inquinamento pari a 3.
- Tensione di alimentazione della categoria di sovratensione II.
- Temperatura ambiente tra -20 e +80 °C.
- Temperatura del fluido tra -20 ... +85 °C.
- Umidità relativa tra 45 ... 75 % u.r.
- Uso per scopi commerciali in ambienti industriali.

3. Sicurezza

Il flussostato è usato per monitorare cadute di portata e funzionamenti a secco. Insieme al segnale analogico il flussostato dovrebbe essere utilizzato solo come indicatore di tendenza per monitorare i cambiamenti di processo, come il blocco del filtro.

Usare il flussostato solamente in applicazioni rientranti nei limiti delle rispettive prestazioni tecniche.

→ Limiti prestazionali, vedere il capitolo 9 "Specifiche tecniche".

- Astenersi dall'effettuare modifiche non autorizzate al flussostato.

Qualsiasi utilizzo dello strumento al di fuori o diverso da quello previsto è considerato uso improprio.

Il costruttore non è responsabile per reclami di qualsiasi natura in caso di utilizzo dello strumento al di fuori della sua destinazione d'uso.

3.3 Qualificazione del personale

Personale qualificato

Per personale qualificato, autorizzato dall'operatore, si intende personale che, sulla base della sua formazione tecnica, della conoscenza della tecnologia di misura e controllo e sulla sua esperienza e conoscenza delle normative specifiche del paese, normative e direttive correnti, sia in grado di effettuare il lavoro descritto e di riconoscere autonomamente potenziali pericoli.

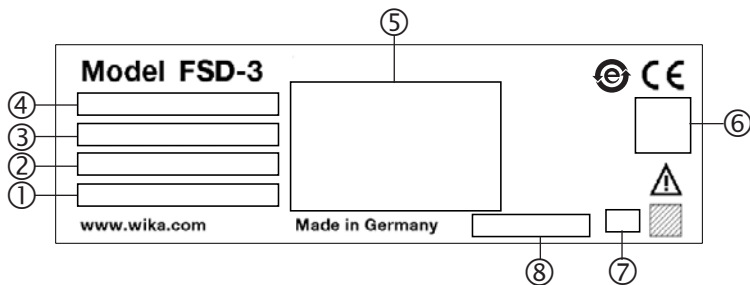
Eventuali condizioni operative speciali richiedono inoltre conoscenze specifiche, es. fluidi aggressivi.

3. Sicurezza

3.4 Etichettatura, simboli per la sicurezza

Etichetta prodotto

Se il numero di serie diventa illeggibile a causa di danno meccanico o riverniciatura, non sarà più possibile garantire la rintracciabilità.



- | | |
|---------------------------------|---------------------------------------|
| ① S# Numero seriale | ⑤ Assegnazione pin (incl. specifiche) |
| ② P# Numero prodotto | ⑥ Omologazioni |
| ③ Campo di misura (temperatura) | ⑦ Data di produzione codificata |
| ④ Campo di misura (portata) | ⑧ Pressione max. ammissibile |



Prima di montare e installare lo strumento, assicurarsi di avere letto attentamente il manuale d'uso!



Tensione CC

4. Trasporto, imballo e stoccaggio

4. Trasporto, imballo e stoccaggio

4.1 Trasporto

Verificare che il flussostato non abbia subito danni nel trasporto.

Danni evidenti devono essere segnalati tempestivamente.

4.2 Imballaggio e stoccaggio

Rimuovere l'imballo solo appena prima dell'installazione.

Conservare l'imballo per proteggere lo strumento in successivi trasporti (es. variazione del sito di installazione, invio in riparazione).

Condizioni consentite per lo stoccaggio:

- Temperatura di stoccaggio: -20 ... +80 °C
- Umidità: 45 ... 75 % umidità relativa (senza condensazione)

Evitare l'esposizione ai seguenti fattori:

- Esposizione diretta al sole o prossimità con oggetti molto caldi
- Vibrazioni e shock meccanici (posare lo strumento in modo energico)
- Fuliggine, vapori, polvere e gas corrosivi
- Ambienti umidi o bagnati
- Ambienti pericolosi, atmosfere infiammabili

5. Messa in servizio, funzionamento

5. Messa in servizio, funzionamento

5.1 Montaggio meccanico

Per garantire la sicurezza, usare il flussostato solo se è in condizioni perfette.

Prima della messa in servizio, il flussostato deve essere sottoposto ad ispezione visiva.

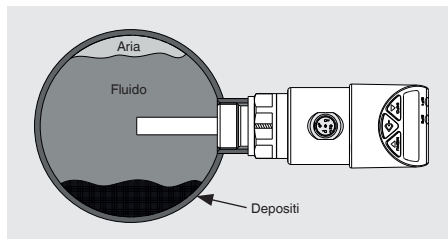
La messa in servizio e il funzionamento dello strumento possono essere eseguite solamente da personale esperto, vedi il capitolo 3.3 "Qualificazione del personale".

5.1.1 Requisiti del punto di montaggio

La posizione di montaggio e la lunghezza della sonda sono estremamente importanti ai fini della qualità e dell'affidabilità dei risultati di misura.

Il punto di montaggio deve soddisfare le seguenti condizioni:

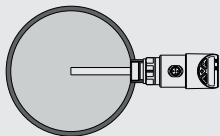
- Superfici di tenuta pulite e non danneggiate.
- Spazio sufficiente per un'installazione elettrica sicura.
- Per informazioni sui fori filettati e sugli zoccoli a saldare, vedere la Informazione tecnica IN 00.14 scaricabile da www.wika.it.
- Le temperature ambiente e del fluido consentite rientrano nei limiti prestazionali. Considerare possibili restrizioni del campo di temperatura ambiente dovute al connettore utilizzato.
 - Limiti prestazionali, vedere il capitolo 9 "Specifiche tecniche"
- La punta della sonda deve essere completamente circondata dal fluido.
- Posizionare la punta della sonda nell'area di massima portata (centro del tubo).
- La profondità di immersione minima della sonda è $L \geq 16$ mm.
- La punta della sonda non deve toccare la parete opposta.



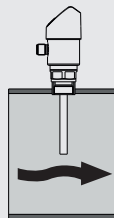
5. Messa in servizio, funzionamento

5.1.2 Posizioni di montaggio consigliate

Tubi orizzontali

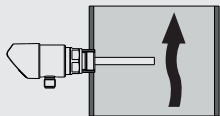


Solamente se la tubatura è priva di depositi.



Solamente se la tubatura è completamente riempita dal fluido.

Colonne montanti e tubi verticali



E' vietato il montaggio del flussostato in tubi in discesa aperti verso il basso. Questo utilizzo non è conforme alla destinazione d'uso.

5. Messa in servizio, funzionamento

5.1.3 Allineamento della sonda

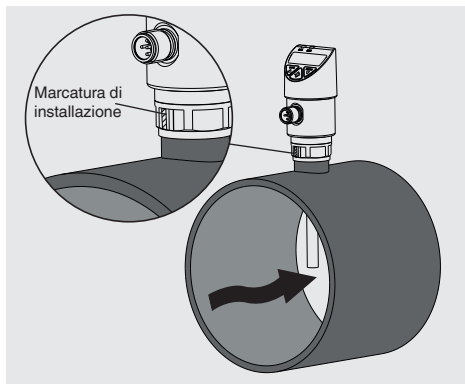
Durante l'assemblaggio meccanico dell'FSD-3, accertarsi che la marcatura di installazione sia rivolta in direzione opposta a quella di flusso del fluido.

5.1.4 Guarnizione

Per la tenuta degli attacchi al processo con filettature cilindriche, usare guarnizioni piane, anelli di tenuta a lente o guarnizioni a profilo WIKA. Per le filettature rastremate (ad es. filettatura NPT), la tenuta va realizzata nella filettatura usando materiali di tenuta aggiuntivi, ad es. nastro in PTFE (EN 837-2).



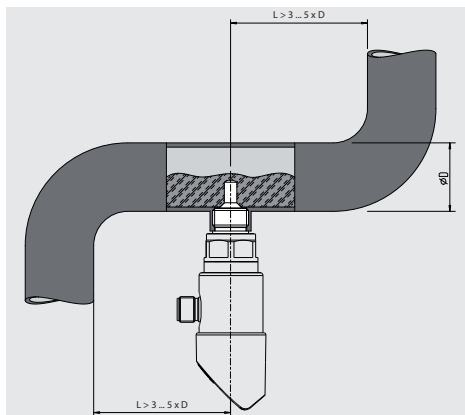
Per ulteriori informazioni sulle guarnizioni vedere la scheda tecnica WIKA AC 09.08 o visitare il sito www.wika.it.



IT

5.1.5 Interferenze di disturbo nel sistema di tubature

Per misurare correttamente, il flussostato richiede un profilo di portata completamente caratterizzato. Ciò in quanto nella tubatura devono essere fornite sezioni di calma dopo una pompa, un gomito, parti installate e cambi di sezione.



5. Messa in servizio, funzionamento

5.1.6 Montaggio dello strumento



Il momento torcente massimo dipende dal punto di montaggio (p.e. materiale e forma). In caso di domande, contattare il nostro consulente.

→ Per i dettagli sui contatti, consultare il capitolo 1 “Informazioni generali” o l'ultima pagina delle istruzioni d'uso.

IT

Se per un attacco al processo si usa un adattatore (opzionale), prima avvitarlo manualmente nel punto di montaggio e quindi serrarlo usando una chiave dinamometrica. Usare la guarnizione in dotazione.

1. Depressurizzare il sistema e disattivare la portata.
2. Sigillare l'attacco al processo (→ vedi “Varianti di tenuta”).
3. Avvitare a mano il flussostato sul punto di montaggio.
4. Serrare con una chiave dinamometrica piatta.

5.2 Montaggio elettrico

Requisiti per la tensione di alimentazione

Alimentazione: 15 ... 35 Vcc

L'alimentazione del flussostato deve essere realizzata tramite un circuito elettrico a limitazione di energia secondo la sezione 9.3 dell'UL/EN/IEC 61010-1 o un LPS per UL/EN/IEC 60950-1 o classe 2 secondo l'UL1310/UL1585 (NEC o CEC). La tensione di alimentazione deve essere adatta per il funzionamento sopra i 2.000 metri, qualora il flussostato venga usato a questa altitudine.

Requisiti per schermatura e messa a terra

Il flussostato deve essere schermato e messo a terra secondo il concetto di messa a terra dell'applicazione. Lo strumento deve essere messo a terra tramite l'attacco al processo.

Collegamento dello strumento

1. Assemblare il connettore installato.
→ vedi l'assegnazione pin
2. Connettere la spina.

5. Messa in servizio, funzionamento

Assegnazione pin

Connettore circolare M12 x 1 (4 pin)



| | |
|-----|---|
| U+ | 1 |
| U- | 3 |
| S+ | 2 |
| SP1 | 4 |
| SP2 | 2 |

Legenda:

| | |
|-----|-------------------------------------|
| U+ | Terminale positivo di alimentazione |
| U- | Terminale negativo di alimentazione |
| SP1 | Uscita di commutazione 1 |
| SP2 | Uscita di commutazione 2 |
| S+ | Uscita analogica |

IT

5. Messa in servizio, funzionamento

5.3 Modalità operative

Avvio sistema

- Il display si accende completamente per 2 secondi.
- Quando il flussostato viene alimentato all'interno del campo di isteresi, il contatto di uscita è impostato per default su "non attivo".

Modalità display

Funzionamento normale, visualizzazione del valore di portata o temperatura (a seconda dell'impostazione).



Modalità di programmazione

Impostazione dei parametri

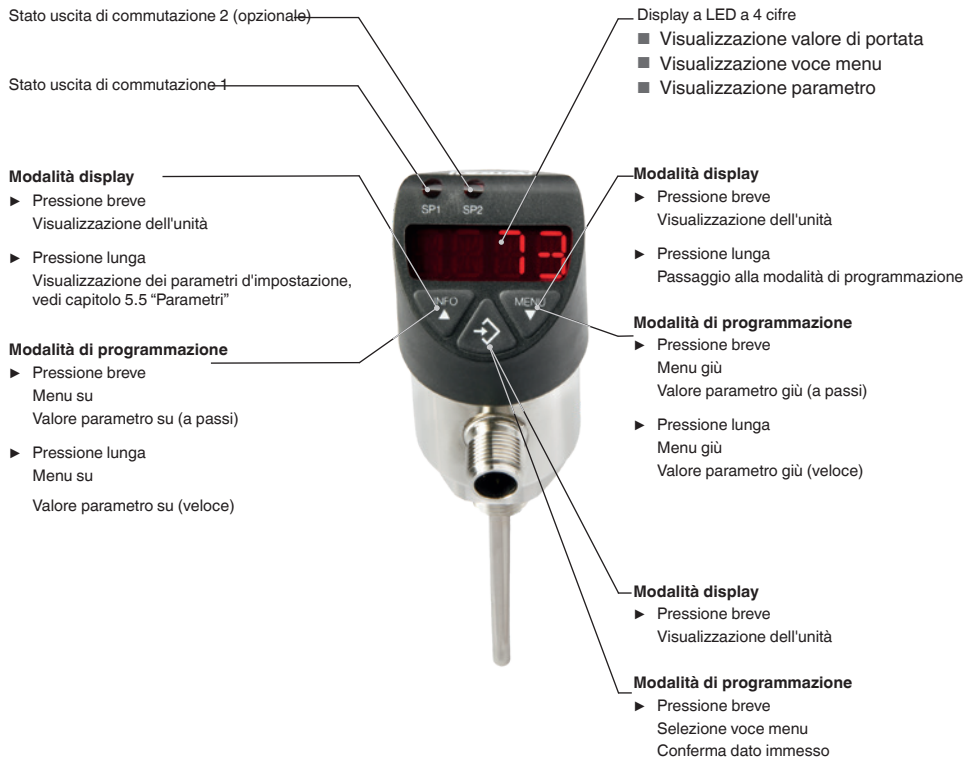
La regolazione in fabbrica viene eseguita con il fluido acqua. Si consiglia di eseguire le regolazioni relative alle portate minime/massime del sistema attraverso il menu (→ vedi il capitolo 5.6 "Regolazione")

5.4 Tasti e funzioni

Il flussostato ha due modalità operative, la modalità display e quella di programmazione. La modalità operativa selezionata determina la relativa funzione del tasto.

| Tasto | Funzione |
|---|--|
|  | Passaggio alla modalità di programmazione Mantenere il tasto "MENU" premuto per ca. 5 secondi. Se la password è impostata su ≠ 0000, prima viene richiesta una password. Se l'autenticazione è eseguita con successo, si attiva la modalità di programmazione, altrimenti si torna alla modalità di visualizzazione. |
|  | Per tornare alla modalità display Premere contemporaneamente entrambi i tasti. |

5. Messa in servizio, funzionamento



IT

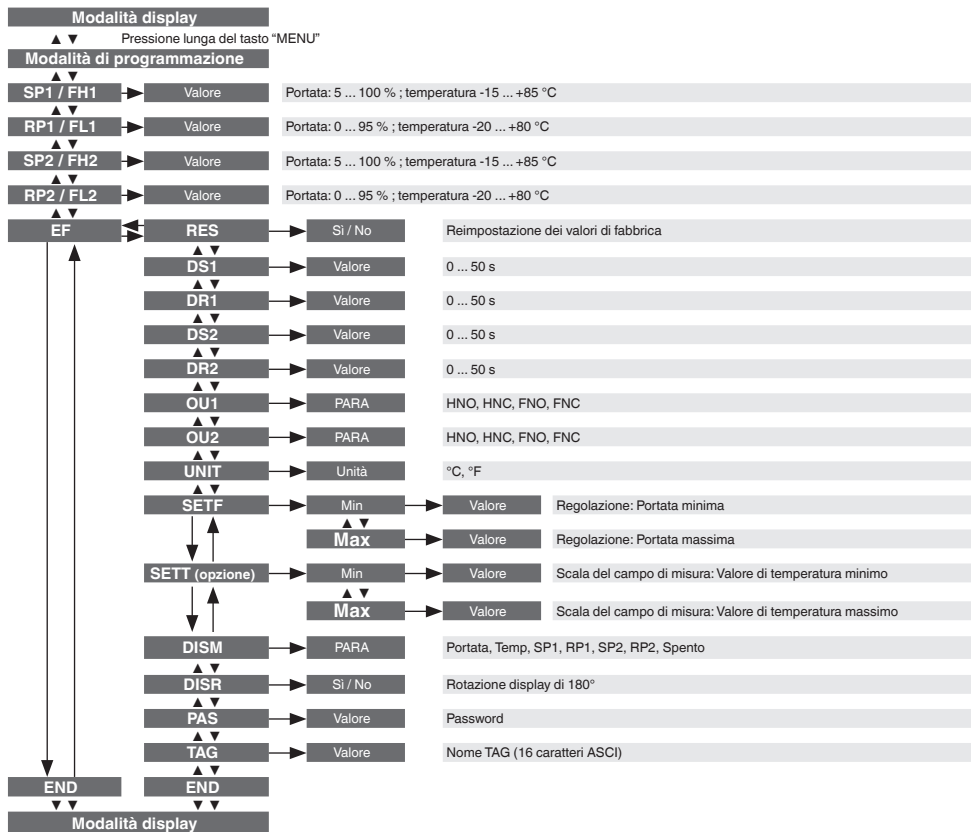
5. Messa in servizio, funzionamento

5.5 Parametro

| Parametro | Descrizione |
|----------------|--|
| SP1/SP2 | Funzione di isteresi: punto di commutazione, uscita di commutazione (1 o 2) |
| FH1/FH2 | Funzione finestra: valore superiore uscita di commutazione (1 o 2) |
| RP1/RP2 | Funzione di isteresi: punto di reset, uscita di commutazione (1 o 2) |
| FL1/FL2 | Funzione finestra: valore inferiore finestra (uscita di commutazione (1 o 2) |
| EF | Funzioni di programmazione estese |
| RES | Reset i parametri ai valori di fabbrica |
| DS1/DS2 | Tempo di ritardo commutazione, che deve avvenire senza interruzione prima che si verifichi un qualsiasi cambiamento del segnale elettrico (SP1 o SP2) |
| DR1/DR2 | Tempo ritardo di commutazione, che deve avvenire senza interruzione prima che si verifichi un qualsiasi cambiamento del segnale elettrico (RP1 o RP2) |
| OU1 / OU2 | Funzioni uscite di commutazione (1 o 2) HNO = funzione di isteresi, normalmente aperto HNC = funzione di isteresi, normalmente chiuso FNO = funzione finestra, normalmente aperto FNC = funzione finestra, normalmente chiuso |
| UNIT | Commutazione dell'unità |
| SETF | Regolazione: Portata minima e massima |
| SETT (opzione) | Scala del campo di misura dell'uscita di temperatura 4 ... 20 mA "Min" determina a quale temperatura il segnale di uscita deve essere 4 mA. "Max" determina a quale temperatura il segnale di uscita deve essere 20 mA. |
| DISM | Visualizzazione del valore in modalità display FLOW = valore di portata attuale; TEMP = valore di temperatura attuale; OFF = display spento; SP1/FH1 = funzione punto di commutazione 1, RP1/FL1 = funzione punto di reset 1, SP2/FH2 = funzione punto di commutazione 2, RP2/FL2 = funzione punto di reset 2 |
| DISR | Rotazione display di 180° |
| PAS | Password inserita, 0000 = nessuna password; inserire la password cifra per cifra |
| TAG | Inserimento dell'identificativo del punto di misura, alfanumerico a 16 caratteri |

5. Messa in servizio, funzionamento

Menu



5. Messa in servizio, funzionamento

5.6 Regolazione

1. Depressurizzare il sistema e disattivare la portata.
2. Montare il flussostato e collegarlo elettricamente.
(→ vedi i capitoli 5.1 “Montaggio meccanico” e 5.2 “Montaggio elettrico”)
3. Richiamare la voce menu “SETF” ► “MIN” e confermare “0”.
4. Impostare la portata massima nel sistema
Osservare i campi di misura (→ vedi capitolo 9 “Specifiche tecniche”).
5. Richiamare la voce menu “SETF” ► “MAX” e confermare “100”.

5.7 Funzioni di commutazione

Funzione di isteresi

Se la portata fluttua intorno al punto di regolazione, l'isteresi mantiene stabile lo stato di commutazione delle uscite. Con l'aumento della portata, l'interruttore interviene quando raggiunge il punto di intervento (SP).

- Contatto normalmente aperto (HNO): attivo
- Contatto normalmente chiuso (HNC): non attivo

Con la portata ancora in calo, l'uscita non commuta alla posizione precedente prima che venga raggiunto il punto di reset (RP).

- Contatto normalmente aperto (HNO): non attivo
- Contatto normalmente chiuso (HNC): attivo

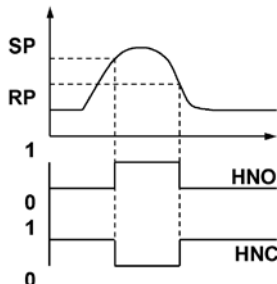


Fig. Funzione di isteresi

5. Messa in servizio, funzionamento

Funzione finestra

La funzione finestra consente di controllare un campo definito.

Quando la portata è compresa tra il valore superiore (FH) ed il valore inferiore (FL), l'uscita commuta.

- Contatto normalmente aperto (FNO): attivo
- Contatto normalmente chiuso (FNC): non attivo

Quando la portata è al di fuori del valore inferiore (FL) e del valore superiore (FW), l'uscita non commuta.

- Contatto normalmente aperto (FNO): non attivo
- Contatto normalmente chiuso (FNC): attivo

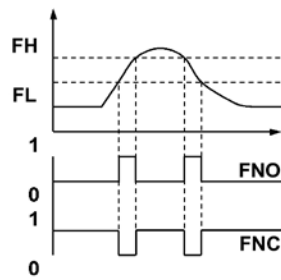


Fig. Funzione finestra

Tempi di ritardo (0 ... 50 s)

Ciò consente di filtrare i picchi di portata indesiderati di breve durata o alta frequenza (smorzamento).

La portata deve essere presente per almeno un tempo predeterminato per la commutazione dell'uscita. L'uscita non cambia immediatamente il proprio stato quando raggiunge l'evento di commutazione (SP), ma solo dopo il tempo di ritardo preimpostato (DS).

Se l'evento di commutazione non è più presente dopo il tempo di ritardo, l'uscita di commutazione non cambia.

L'uscita commuta alla posizione precedente solo quando la portata è scesa fino al punto di reset (PR) e resta o scende al di sotto di tale punto (RP) per almeno la durata del tempo di ritardo predefinito (DR).

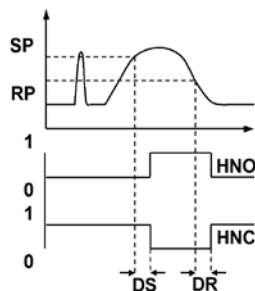


Fig.: Tempi di ritardo

Se l'evento di commutazione non è più presente dopo il tempo di ritardo, l'uscita di commutazione non cambia.

6. Malfunzionamenti e guasti

6. Malfunzionamenti e guasti

IT



CAUTELA!

Lesioni fisiche e danni alle cose e all'ambiente

Se il guasto non può essere eliminato mediante le misure elencate, il flussostato deve essere messo fuori servizio immediatamente.

- ▶ Assicurarsi che non vi sia più tensione e proteggerlo dalla riattivazione accidentale.
- ▶ Contattare il costruttore.
- ▶ Se è necessario restituire lo strumento, seguire le istruzioni riportate nel capitolo 8.2 "Resi".



ATTENZIONE!

Lesioni fisiche e danni alle cose e all'ambiente causati da fluidi pericolosi

A contatto con fluidi pericolosi (ad esempio ossigeno, acetilene, sostanze infiammabili o tossiche), con fluidi nocivi (ad esempio corrosivi, tossici, cancerogeni, radioattivi), e anche con impianti di refrigerazione e compressori, vi è il rischio di lesioni fisiche e danni alle cose e dell'ambiente.

- ▶ In caso di guasto, nello strumento possono essere presenti fluidi aggressivi con temperature estreme, alta pressione o vuoto.
- ▶ Per questi fluidi, devono essere seguiti appropriati codici o regolamenti in aggiunta a tutte le normative standard esistenti.
- ▶ Indossare i dispositivi di protezione necessari.



Per i dettagli sui contatti, consultare il capitolo 1 "Informazioni generali" o l'ultima pagina delle istruzioni d'uso.

6. Malfunzionamenti e guasti

In caso di guasto, controllare innanzitutto se il flussostato è montato correttamente, meccanicamente ed elettricamente.

Se il reclamo non è giustificato, saranno addebitati i costi di gestione.

Visualizzazione errore

Gli errori interni sono visualizzati tramite il display dello strumento.

Le tabelle seguenti mostrano i codici errore e il loro significato.

| Codice di errore | Descrizione |
|------------------|---|
| ATT1 | Nel cambiare il punto di commutazione, il sistema riduce automaticamente il punto di reset. |
| ATT3 | La password inserita per accedere al menu non è corretta |
| ATT4 | Il TAG non può essere visualizzato sul display (ad es. caratteri speciali) |
| ERR | Errore interno |
| OL F | Campo di misura della portata superato $\geq 10\%$ (display lampeggiante) |
| OL T | Campo di misura della temperatura superato $\geq 5\text{ }^\circ\text{C}$ (display lampeggiante) |
| UL T | Al di sotto del campo di misura della temperatura $\leq 5\text{ }^\circ\text{C}$ (display lampeggiante) |

Confermare l'errore a display premendo il tasto "Enter".

| Guasto | Possibile causa | Misura |
|---|---|--|
| Segnale di uscita assente | Rottura del cavo | Controllare la continuità |
| Nessun segnale di uscita/rottura del cavo | Carico meccanico troppo alto | Sostituire la sonda con un'esecuzione adatta |
| Segnale di uscita assente | Alimentazione assente/errata | Correggere l'alimentazione |
| Segnale di uscita assente/errato | Errore di connessione | Controllare l'assegnazione pin |
| Segnale di uscita errato | Temperatura di processo fuori dal campo di misura; deriva del sensore causata da sovratemperatura | Controllare il campo di temperatura |
| | Rottura/cortocircuito della sonda | Spedire lo strumento al produttore |

6. Malfunzionamenti e guasti / 7. Manutenzione e pulizia

| Guasto | Possibile causa | Misura |
|---|--|---|
| Segnale di uscita errato | Deriva sensore causata da aggressione chimica | Verificare compatibilità con i fluidi |
| Segnale di uscita errato e tempo di risposta troppo lungo | Geometria di montaggio errata, per esempio profondità di montaggio troppo profonda o dissipazione del calore troppo alta | Spostare l'area della sonda sensibile alla temperatura nel fluido |
| | Deposito sulla sonda | Rimuovere il deposito |
| Differenza di segnale troppo piccola | Alimentazione troppo alta/bassa | Correggere l'alimentazione |
| Riduzione della differenza di segnale | È entrata dell'umidità | Installare il cavo correttamente |

IT

7. Manutenzione e pulizia

7.1 Manutenzione

Il flussostato è esente da manutenzione.

Le riparazioni devono essere effettuate solo dal costruttore.

7.2 Pulizia



CAUTELA!

Detergenti inadatti

La pulizia con detergenti inadatti può danneggiare lo strumento e l'etichetta del prodotto.

- ▶ Non usare detergenti aggressivi.
- ▶ Non utilizzare oggetti appuntiti o duri.
- ▶ Non utilizzare panni o spugne abrasivi.

Detergenti adatti

- Acqua
- Detergente per i piatti tradizionale

Pulizia dello strumento

1. Scollegare il flussostato dall'alimentazione di rete.
2. Pulire la superficie dello strumento con un panno morbido e umido.

8. Smontaggio, resi e smaltimento

8. Smontaggio, resi e smaltimento

8.1 Smontaggio



ATTENZIONE!

Lesioni fisiche e danni alle cose e all'ambiente causati da fluidi pericolosi

A contatto con fluidi pericolosi (ad esempio ossigeno, acetilene, sostanze infiammabili o tossiche), con fluidi nocivi (ad esempio corrosivi, tossici, cancerogeni, radioattivi), e anche con impianti di refrigerazione e compressori, vi è il rischio di lesioni fisiche e danni alle cose e dell'ambiente.

- ▶ In caso di guasto, nello strumento possono essere presenti fluidi aggressivi con temperature estreme, alta pressione o vuoto.
- ▶ Indossare i dispositivi di protezione necessari.

Smontaggio dello strumento

1. Depressurizzare il sistema e disattivare la portata.
2. Scollegare il flussostato dall'alimentazione di rete.
3. Scollegare la connessione elettrica.
4. Svitare il flussostato con una chiave inglese piatta.

8.2 Resi

Osservare attentamente le seguenti indicazioni per la spedizione dello strumento:

Tutti gli strumenti inviati a WIKA devono essere privi di qualsiasi tipo di sostanze pericolose (acidi, basi, soluzioni, ecc.) e pertanto devono essere puliti prima di essere restituiti.



ATTENZIONE!

Lesioni fisiche e danni alle cose e all'ambiente a causa di fluidi residui

I residui dei fluidi di processo negli strumenti smontati possono causare rischi alle persone, all'ambiente ed alla strumentazione.

- ▶ In caso di sostanze pericolose, è inclusa la scheda di sicurezza del materiale per il fluido corrispondente.
- ▶ Pulire lo strumento, consultare il capitolo 7.2 "Pulizia".

8. Smontaggio, resi

In caso di restituzione dello strumento, utilizzare l'imballo originale o utilizzare un contenitore di trasporto adeguato.



Le informazioni sulle modalità di gestione resi sono disponibili nella sezione “Servizi” del nostro sito web.

IT

8.3 Smaltimento

Lo smaltimento inappropriato può provocare rischi per l'ambiente.

Lo smaltimento dei componenti dello strumento e dei materiali di imballaggio deve essere effettuato in modo compatibile ed in accordo alle normative nazionali.

9. Specifiche tecniche

9. Specifiche tecniche

| Specifiche tecniche | |
|-----------------------------|--|
| Campi di misura | |
| Portata | Acqua: 5 ... 150 cm/s Olio: 3 ... 300 cm/s |
| Temperatura (opzione) | -20 ... +85 °C (-4 ... +185 °F) |
| Display digitale | |
| Tipo | LCD a 14 segmenti, rosso, 4 cifre, dimensione caratteri 9 mm (0,35 pollici) |
| Illustrazione | Girevole di 180° |
| Segnali in uscita | |
| Uscita di intervento | PNP o NPN |
| Segnale analogico (opzione) | 4 ... 20 mA |
| Assegnazione pin | Vedere l'etichetta di prodotto |
| Scala (temperatura) | Punto zero: -20 ... +5 °C Valore del fondo scala: 60 ... 85 °C |
| Soglie di commutazione | Il punto di commutazione 1 e il punto di commutazione 2 sono regolabili singolarmente |
| Funzioni di commutazione | Normalmente aperto / normalmente chiuso, finestre, isteresi Liberamente impostabile |
| Tensione di commutazione | Alimentazione - 1 V |
| Corrente di commutazione | max. 250 mA |
| Attivazione deriva | 10 s |
| Tempo di assestamento | Portata (0 ... 100 %, 100 ... 0 %): 6 s Portata (50 ... 100 %, 100 ... 50 %): 4 s Temperatura t_{90} : 4 s Temperatura t_{63} : 2 s |
| Carico | Segnale analogico 4 ... 20 mA: $\leq 0,5$ k Ω |
| Vita media | 100 milioni di cicli di commutazione |

9. Specifiche tecniche

Specifiche tecniche

Tensione di alimentazione

| | |
|---------------------------|---|
| Alimentazione | 15 ... 35 Vcc |
| Corrente assorbita | <ul style="list-style-type: none">■ Uscita di commutazione con segnale analogico: 150 mA■ Uscita di commutazione senza segnale analogico: 150 mA |
| Corrente assorbita totale | max. 650 mA, inclusa la corrente di commutazione |

Specifiche della precisione

| | |
|---|--|
| Non ripetibilità | Portata (5 ... 100 cm/s): ± 2 cm/s Temperatura: 0,5 K |
| Precisione alle condizioni di riferimento | Portata (5 ... 100 cm/s): $\leq \pm 5$ % del valore di fondo scala del campo di misura Portata (>100 ... 175 cm/s): $\leq \pm 10$ % del valore di fondo scala del campo di misura Temperatura: $\leq \pm 1,5$ K Include non linearità, isteresi, deviazione di zero e di fondo scala (corrisponde all'errore di misura secondo IEC 61298-2). L'accuratezza del flussostato dipende dalla conduttività termica e dal grado di contaminazione della sonda. |
| Errore di temperatura a -20 ... +85 °C (-4 ... +185 °F) | $\leq \pm 0,4$ cm/s per K |

Condizioni di riferimento

| | |
|------------------------|---|
| Temperatura ambiente | 15 ... 25 °C (59 ... 77 °F) |
| Pressione atmosferica | 860 ... 1.060 mbar (12,47 ... 15,38 psi) |
| Umidità | 45 ... 75 % u. r. |
| Fluido | Acqua |
| Alimentazione | 24 Vcc |
| Posizione di montaggio | Attacco al processo M18 x 1,5 verso il basso Diametro interno del tubo 26 mm Tubo a monte/a valle: 1 m / 0,5 m Marcatura verso il lato a monte torsione di $\pm 5^\circ$ |
| Carico | 100 Ω |

9. Specifiche tecniche

Specifiche tecniche

Condizioni operative

| | |
|------------------------------|---|
| Campi di temperatura ammessi | Fluido: -20 ... +85 °C (-4 ... +185 °F) Ambiente: -20 ... +80 °C (-4 ... +176 °F) Stoccaggio: -20 ... +80 °C (-4 ... +176 °F) |
| Umidità | 45 ... 75 % u. r. |
| Pressione di lavoro max. | 40 bar (30 bar con attacco al processo M18 x 1,5) 580 psi (435 psi con attacco al processo M18 x 1,5) |
| Resistenza alle vibrazioni | 6 g (IEC 60068-2-6, sotto risonanza) |
| Resistenza agli shock | 50 g (IEC 60068-2-27, meccanica) |
| Grado di protezione | IP65 e IP67 Il grado di protezione indicato è applicabile solo con connettori installati e del grado di protezione adeguato. |

Materiali

| | |
|------------------------------------|---|
| Parti a contatto con il fluido | Attacco al processo, sonda: acciaio inox 316Ti |
| Parti non a contatto con il fluido | Custodia: acciaio inox 304 Tastiera: TPE-E Display digitale: PC Testa del display: miscela PC +ABS |

Connessione elettrica

| | |
|-----------------------------------|--------------------------------------|
| Collegamento | Connettore circolare M12 x 1 (4 pin) |
| Protezione contro i cortocircuiti | S+ / SP1 / SP2 vs. U- |
| Protezione inversione polarità | U+ vs. U- |
| Tensione di isolamento | 500 Vcc |
| Protezione sovratensione | 40 Vcc |

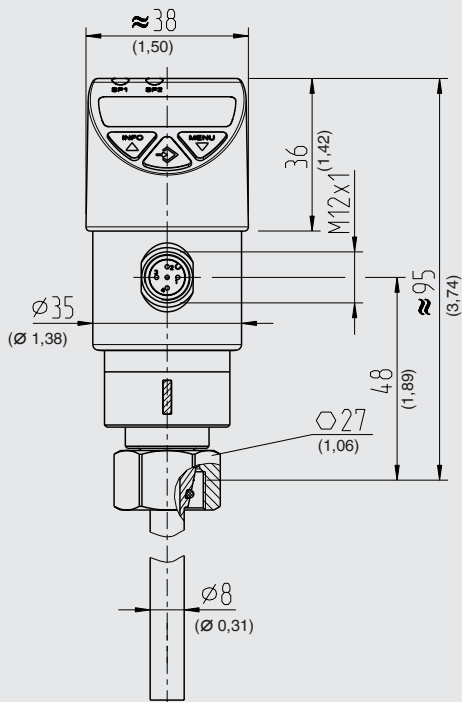
Omologazioni, informazioni del produttore e certificazioni

| | |
|--------------|--------------------------------|
| Omologazioni | Vedere l'etichetta di prodotto |
|--------------|--------------------------------|

Per ulteriori informazioni tecniche, fare riferimento alla Scheda Tecnica WIKA FL 80.01 e ai documenti d'ordine.

9. Specifiche tecniche

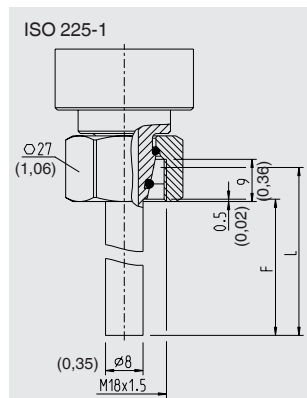
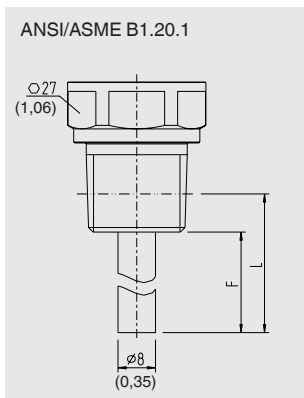
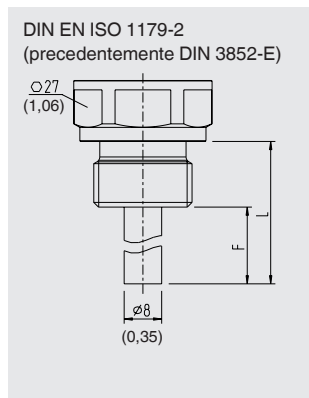
Dimensioni in mm (in)



Peso: circa 0,3 kg (10,58 oz)

9. Specifiche tecniche

Attacchi al processo (pollici)



IT

| | Standard | Filettato | Lunghezza della sonda F | Lunghezza immersione L |
|-----------|--|-----------|-------------------------|------------------------|
| Opzione 1 | ISO 225-1 | M18 x 1,5 | 45 mm (1,77 in) | 52 mm (2,05 in) |
| Opzione 2 | DIN EN ISO 1179-2 (precedentemente DIN 3852-E) | G ¼ A | 16 mm (0,63 in) | 28 mm (1,10 in) |
| Opzione 3 | DIN EN ISO 1179-2 (precedentemente DIN 3852-E) | G ½ A | 16 mm (0,63 in) | 30 mm (1,18 in) |
| Opzione 4 | DIN EN ISO 1179-2 (precedentemente DIN 3852-E) | G ½ A | 35 mm (1,38 in) | 49 mm (1,93 in) |
| Opzione 5 | DIN EN ISO 1179-2 (precedentemente DIN 3852-E) | G ½ A | 65 mm (2,65 in) | 79 mm (3,11 in) |
| Opzione 6 | DIN EN ISO 1179-2 (precedentemente DIN 3852-E) | G ½ A | 105 mm (4,13 in) | 119 mm (4,69 in) |
| Opzione 7 | ANSI/ASME B1.20.1 | ¼ NPT | 16 mm (0,63 in) | 22 mm (0,87 in) |
| Opzione 8 | ANSI/ASME B1.20.1 | ½ NPT | 30 mm (1,18 in) | 38 mm (1,50 in) |



10. Accessori e parti di ricambio

10. Accessori e parti di ricambio

Guarnizioni

| | Descrizione | Codice d'ordine |
|--|--|-----------------|
|  | Guarnizione a profilo NBR G ¼ A DIN EN ISO 1179-2 (precedentemente DIN 3852-E) | 1537857 |
| | Guarnizione a profilo FPM/FKM G ¼ A DIN EN ISO 1179-2 (precedentemente DIN 3852-E) | 1576534 |
| | Guarnizione a profilo NBR G ½ A DIN EN ISO 1179-2 (precedentemente DIN 3852-E) | 1039067 |
| | Guarnizione a profilo FPM/FKM G ½ A DIN EN ISO 1179-2 (precedentemente DIN 3852-E) | 1039075 |

Connettore circolare M12 x 1 con cavo costampato

| | Descrizione | Campo di temperatura | Diametro del cavo | Codice d'ordine |
|--|--|------------------------------------|---------------------|-----------------|
|  | Versione diritta, taglio a misura, 4 poli, cavo PUR da 2 m (6,6 ft), omologazione UL, IP 67 | -20 ... +80 °C (-4 ... +176 °F) | 4,5 mm (0,18 in) | 14086880 |
| | Versione diritta, taglio a misura, 4 poli, cavo PUR da 5 m (16,4 ft), omologazione UL, IP 67 | -20 ... +80 °C (-4 ... +176 °F) | 4,5 mm (0,18 in) | 14086883 |
| | Versione diritta, taglio a misura, 4 poli, cavo PUR da 10 m (32,8 ft), omologazione UL, IP 67 | -20 ... +80 °C (-4 ... +176 °F) | 4,5 mm (0,18 in) | 14086884 |
|  | Versione angolare, taglio a misura, 4 poli, cavo PUR da 2 m (6,6 ft), omologazione UL, IP 67 | -20 ... +80 °C (-4 ... +176 °F) | 4,5 mm (0,18 in) | 14086889 |
| | Versione angolare, taglio a misura, 4 poli, cavo PUR da 5 m (16,4 ft), omologazione UL, IP 67 | -20 ... +80 °C (-4 ... +176 °F) | 4,5 mm (0,18 in) | 14086891 |
| | Versione angolare, taglio a misura, 4 poli, cavo PUR da 10 m (32,8 ft), omologazione UL, IP 67 | -20 ... +80 °C (-4 ... +176 °F) | 4,5 mm (0,18 in) | 14086892 |

10. Accessori e parti di ricambio

Adattatore

| | Descrizione | Consigliato per tubo con Ø | B | A | Codice d'ordine |
|--|---------------------------|-------------------------------------|--------------------|--------------------|-----------------|
| | Da M18 x 1,5 a G ¼ | 22 ... 50 mm (0,86 ... 0,97 in) | 28 mm (1,10 in) | 16 mm (0,63 in) | 14242761 |
| | Da M18 x 1,5 a G ½, lungo | 25 ... 60 mm (0,98 ... 2,36 in) | 31 mm (1,22 in) | 17 mm (0,67 in) | 14242759 |
| | Da M18 x 1,5 a G ½, corto | 32 ... 100 mm (1,26 ... 3,93 in) | 36 mm (1,41 in) | 22 mm (0,86 in) | 14242760 |

Legenda

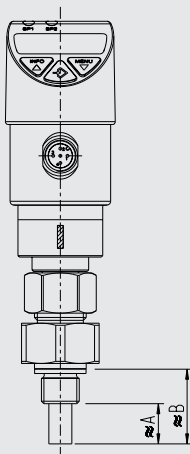
- A Profondità di immersione della sonda massima
- B Distanza dalla superficie di tenuta alla punta della sonda

IT

10. Accessori e parti di ricambio

IT

FSD-3 con adattatore



Legenda

- A Profondità di immersione della sonda massima
- B Distanza dalla superficie di tenuta alla punta della sonda



WIKAL Italia Srl & C. Sas

Via G. Marconi, 8

20020 Arese (Milano)/Italia

Tel. +39 02 93861-1

Fax +39 02 93861-74

info@wika.it

www.wika.it